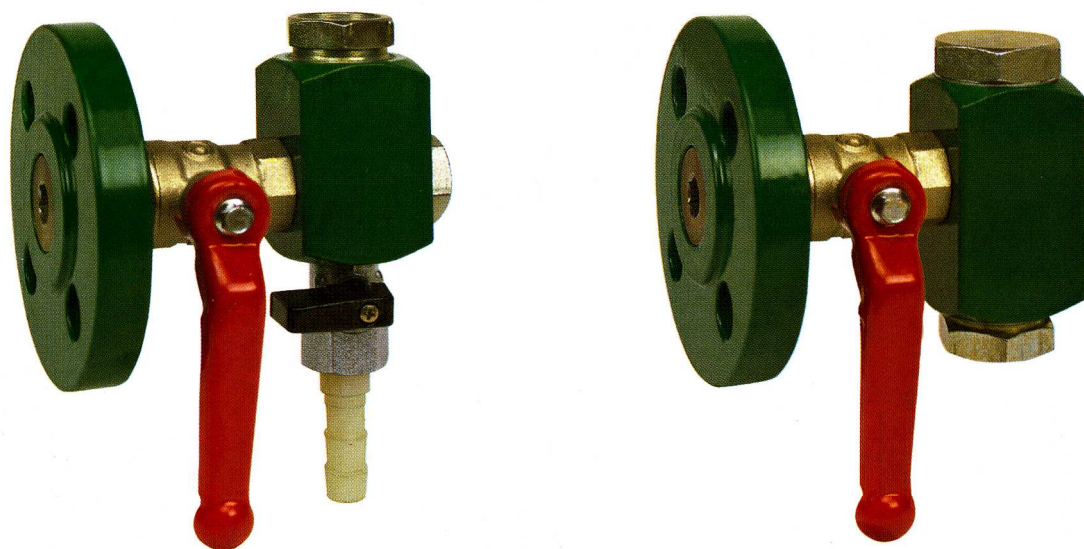




SH-SERVIS s.r.o.

Výroba a prodej armatur, čerpací techniky, dodávky
a montáže vodohospodářských investičních celků

PŘÍRUBOVÝ STAVOZNAK PS 16/20



Použití:

Pro přímé sledování a kontrolu stavu hladiny v různých nádobách. Nejvyšší dovolený pracovní přetlak pro hlavice stavoznaku $p = 1,6 \text{ MPa}$, pracovní teplota $t = -10 \text{ °C} +100 \text{ °C}$. Pracovní parametry stavoznaku jako celku však závisí také na použité trubici, zejména na jejím materiálu, tloušťce její stěny a její délce. Tyto stavoznaky není možno používat pro nádoby obsahující zkapalněné plyny, jedovaté, žíravé a lehce zápalné látky a látky tvořící se vzduchem výbušnou směs.

Popis:

Přírubový stavoznak PS 16/20 sestává z horní a dolní hlavice. Mezi oběma hlavicemi je umístěna průhledná trubice o vnějším průměru 20 mm a její kryt (nejsou předmětem dodávky). Pro upevnění hlavic k tlakové nádobě jsou hlavice opatřeny přírubami, pro připojení trubice k nádobě kulovými kohouty a také kulovým kohoutem pro vypouštění stavoznaku. Trubicí je možno vkládat, vyměňovat a čistit v pracovní poloze po uzavření kohoutů a odšroubování zátky v horní části horní hlavice.

IČO: 14616882

☎ 0642-202521

☎ 0603-477733

Bankovní spojení: KB Přerov

DIČ: 394-14616882

☎ 0603-477755

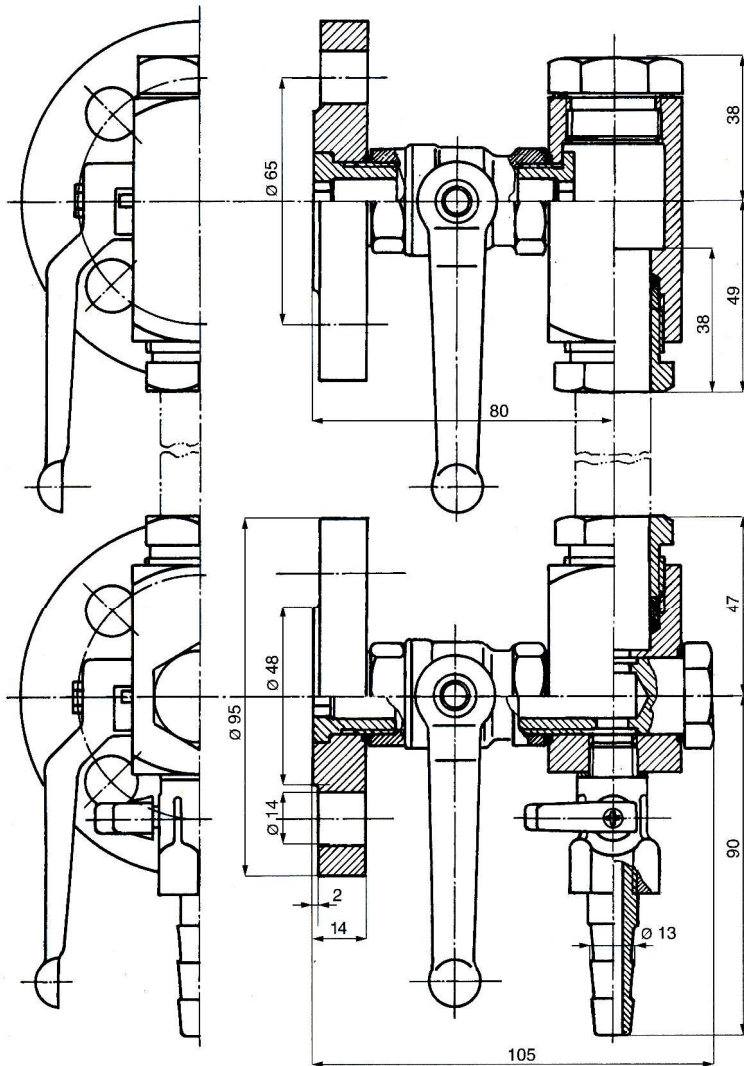
Fax: 0642-202521

Číslo účtu: 154247-831/0100

Materiál:

Materiálem většiny dodávaných částí stavoznaku je pozinkovaná ocel. Kulové kohouty jsou z niklované mosazi s tvrdě pochromovanou koulí, těsnění zátky je hliníkové, ostatní plochá těsnění z tvrzeného papíru, O kroužky pryžové. Příruby a kostky jsou opatřeny práškovým lakem komaxit.

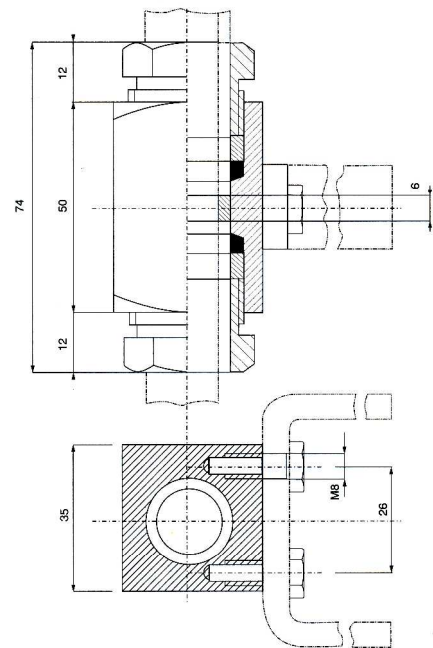
STAVOZNAK PS 16/20



Rozsah dodávky:

Standardně jsou stavoznaky dodávány jako úplně smontované dvojice hlavice s přírubami DN 15 PN 16. Na zvláštní přání je však možno dodat i jednotlivé hlavice. Je také možno opatřit stavoznaky přírubami jiných rozměrů. Stavoznaky je možno dodat také bez přírub a v tomto případě může být kohout pro připojení k nádobě opatřen vnějším nebo vnitřním závitem.

SPOJOVACÍ HLAVICE



Upozornění:

Stavoznaky PS 16/20 a jejich použití jsou schváleny Institutem technické inspekce Praha. Jsou také chráněny užitným vzorem České republiky č. 2937. Bez souhlasu společnosti SH-SERVIS s.r.o. nesmí být nikým vyráběny ani distribuovány.